

КАМАЗ – 4308-R4 (4X2)

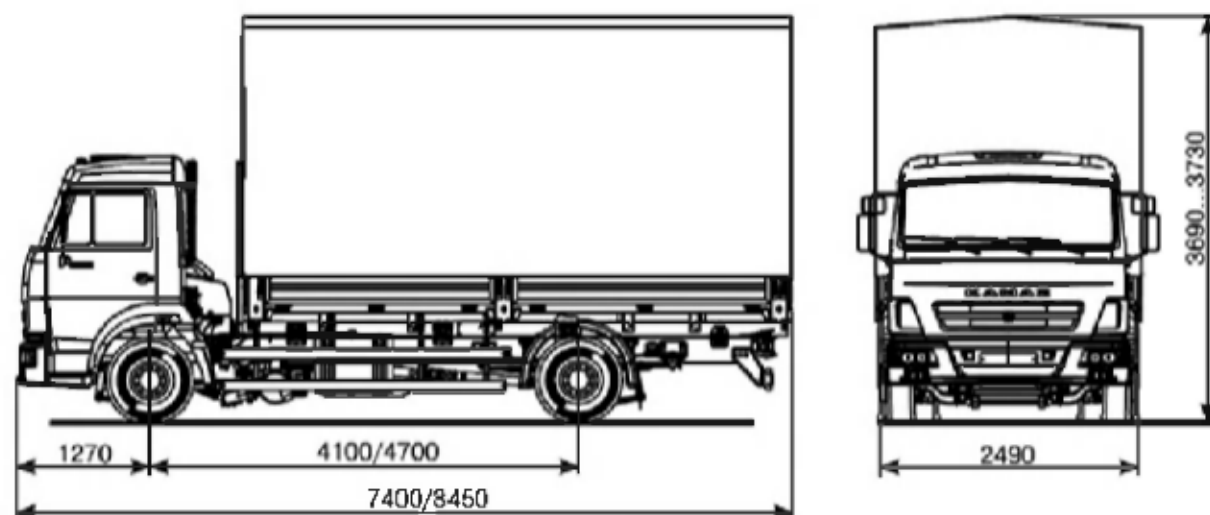


КАМАЗ – 4308-R4 (4X2)

ТЕХНИЧЕСКИЕ ХАРАКТЕРИСТИКИ

Весовые параметры и нагрузки: снаряженная масса а/м, кг*	5730...6675						
нагрузка на переднюю ось / нагрузка на задний мост, кг	3140...3450 / 2590...3225						
Грузоподъемность / полная масса, кг	5150...6095 / 11900						
нагрузка на переднюю ось / нагрузка на задний мост, кг	4350 / 7550						
Полная масса буксируемого прицепа / Полная масса автопоезда, кг	8000 / 19900						
Двигатель: модель	Сummins ISB6.7e4 245 (Евро-4)						
Тип	дизельный с турбонаддувом, с промежуточным охлаждением наддувочного воздуха						
Система топливоподачи	Common Rail						
Максимальная полезная мощность, кВт (л.с.), при 2500 об/мин	178 (242)						
Максимальный полезный крутящий момент, Нм(кгсм), при 1400 об/мин	925 (94)						
Расположение и число цилиндров	рядное, 6						
Рабочий объем, л / степень сжатия	6,7 / 17,3						
Система питания: вместимость топливного бака, л	210						
Система выпуска и нейтрализации: тип	глушитель, совмещенный с нейтрализатором						
Вместимость бака с нейтрализующей жидкостью, л	35						
Электрооборудование: напряжение, В	24						
Аккумуляторы, В/Ачас / генератор, В/Вт	2x12/190 / 26/2000						
Сцепление: тип	диафрагменное, однодисковое, мод. ZF&SACHS MF 395						
Привод	гидравлический с пневмоусилителем						
Коробка передач: модель	ZF 6S1000						
Тип	механическая, 6-ступенчатая						
Управление	механическое, дистанционное						
Передаточные числа на передачах:							
1	2	3	4	5	6	3X	
6,75	3,60	2,12	1,39	1,00	0,78	6,06	
Главная передача: передаточное отношение	гипоидная / 4,22						
Тормоза: тип / привод	дисковые (передние и задние) пневматический						
Размерность, дюймов	19,5						
Колеса и шины: тип	дисковые, с профилированным ободом						
Тип шин	пневматические, бескамерные						
Размер обода* / размер шин*	6,75 - 19,5 / 245/70 R19,5						
Кабина: тип	передняя, расположенная над двигателем, с высокой крышей						
Исполнение*	без спального или со спальным местом						
Платформа: тип*	бортовая, с металлическими откидными бортами или каркасом и тентом						
Внутренние размеры / высота бортов, мм	5162x2470 или 6112x2470 / 730						
Характеристика а/м полной массой 11900 кг: максимальная скорость, не менее, км/ч	100						
Угол преодолеваемого подъема, не менее, % / Внешний габаритный радиус поворота, м	25 (14°) / 9,8/10,2						
Дополнительное оборудование:	— тягово-сцепное устройство (ТСУ)*						

* в зависимости от комплектации



4308-R4 (4X2)